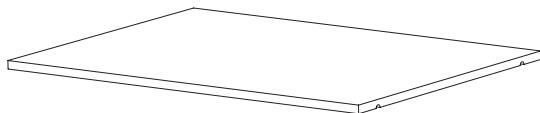


# STACKED SHELF

— Julien De Smedt

CONTENT – INDHOLD – INHALT – CONTENU – CONTENIDO



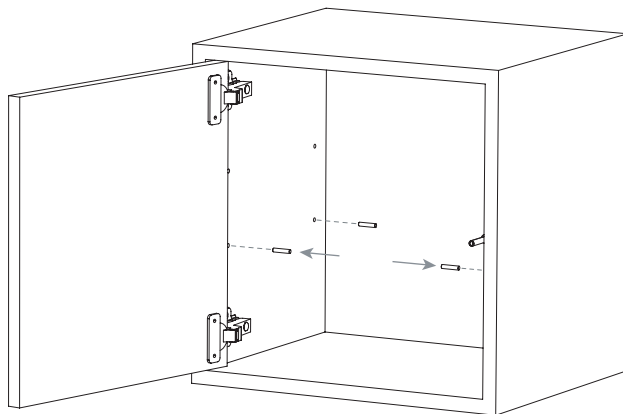
x 1



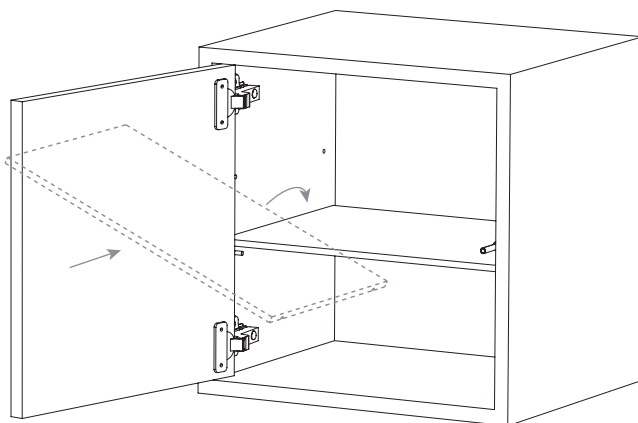
x 4

ASSEMBLY INSTRUCTION – SAMLEMANUAL – MONTAGEANLEITUNG  
INSTRUCTIONS DE MONTAGE – INSTRUCCIONES DE MONTAJE

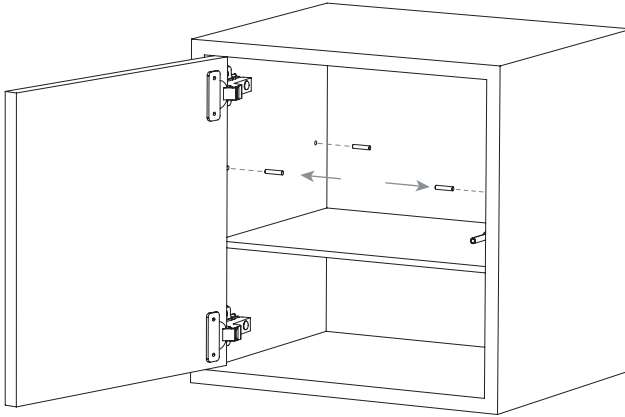
- 1 Place the shelf at your desired height.



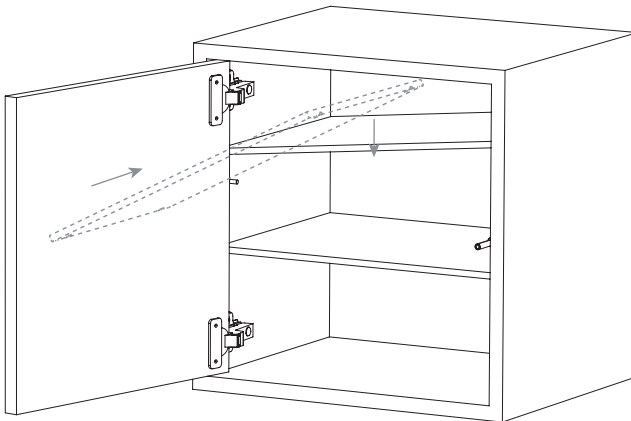
- 2

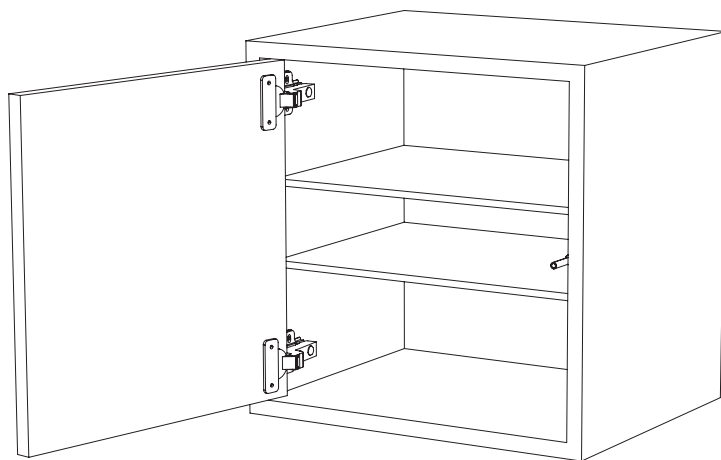


3



- 4 If you want to install two shelves, start with the bottom shelf and then place the top one above it, using the dotted lines as a guide.





**EN Natural Oak Modules:** Avoid using any liquid on Natural Veneer Stacked variants. Remove dust from shelves with a soft cloth. Dry any spillages immediately with a soft cloth following the wood grains. The wood should not be exposed to excessive heat, direct sunlight, or humidity. The wood surface finish will naturally fade over time.

**Lacquered Modules:** Clean the modules with a damp cloth. If necessary, only use a mild detergent or washing-up liquid, not concentrated. Always wipe with a dry cloth afterward. To minimize the risk of stains and marks, liquid, grease, etc., should be removed immediately. The wood should not be exposed to excessive heat, direct sunlight, or humidity. Take care when placing or moving objects on the surfaces of Stacked as scratches can quickly occur.

**Metal Surfaces:** Powder-coated surfaces: Clean with a moist cloth. If necessary, use a little dish soap on the cloth.

**DK Moduler i naturligt egetræ:** Undlad at bruge væske på Stacked moduler i naturligt finer. Fjern støv fra hylder med en blød klud. Tør straks eventuelt spild af med en blød klud, følg træets åreretning. Træet bør ikke udsættes for overdreven varme, direkte sollys eller fugtighed. Træoverfladen vil naturligt falme over tid.

**Lakerede moduler:** Rengør modulerne med en fugtig klud. Hvis nødvendigt, brug kun et mildt rengøringsmiddel eller opvaskemiddel, ikke koncentreret. Tør altid af med en tør klud bagefter. For at minimere risikoen for pletter og mærker skal væsker, fedt osv. fjernes øjeblikkeligt. Træet bør ikke udsættes for overdreven varme, direkte sollys eller fugtighed. Vær forsigtig ved placering eller flytning af objekter på Stacked overfladerne, da der hurtigt kan opstå ridser.

**Metaloverflader:** Pulverlakerede overflader: Rengør med en fugtig klud. Hvis nødvendigt, brug en smule opvaskemiddel på kluden.

**DE Naturbelassene Eichenmodule:** Vermeiden Sie den Kontakt mit Flüssigkeiten auf den naturbelassenen Furnier Stacked-Varianten. Nutzen Sie ein weiches Tuch, um Staub von Regalen zu entfernen. Trocknen Sie Flüssigkeiten sofort mit einem weichen Tuch ab und folgen Sie dabei der Maserung des Holzes. Das Holz sollte nicht übermäßiger Hitze, direktem Sonnenlicht oder Feuchtigkeit ausgesetzt sein. Die Holzoberfläche wird im Laufe der Zeit natürlich verblassen.

**Lackierte Module:** Reinigen Sie die Module mit einem feuchten Tuch. Verwenden Sie bei Bedarf nur ein mildes Reinigungsmittel oder Geschirrspülmittel und keine Konzentrate. Wischen Sie immer mit einem trockenen Tuch nach. Um das Risiko von Flecken und Markierungen zu minimieren, sollten Flüssigkeiten, Fett usw. sofort entfernt werden. Das Holz sollte nicht übermäßiger Hitze, direktem Sonnenlicht oder Feuchtigkeit ausgesetzt sein. Seien Sie vorsichtig beim Platzieren oder Bewegen von Objekten auf den Oberflächen von Stacked, da Kratzer schnell auftreten können.

**Metallische Oberflächen:** Pulverbeschichtete Oberflächen: Reinigen Sie sie mit einem feuchten Tuch. Verwenden Sie bei Bedarf etwas Geschirrspülmittel auf dem Tuch.

**FR Modules en chêne naturel:** Évitez d'utiliser tout liquide sur les versions de Stacked en placage naturel. Retirez la poussière des étagères avec un chiffon doux. Séchez immédiatement tout déversement avec un chiffon doux en suivant les grains du bois. Le bois ne doit pas être exposé à une chaleur excessive, à la lumière directe du soleil ou à l'humidité. La finition de la surface en bois se dissipera naturellement avec le temps.

**Modules laqués:** Nettoyez les modules avec un chiffon humide. Si nécessaire, n'utilisez qu'un détergent doux ou liquide vaisselle, non concentré. Essuyez toujours avec un chiffon sec par la suite. Pour minimiser le risque de taches et de marques, les liquides, la graisse, etc., doivent être retirés immédiatement. Le bois ne doit pas être exposé à une chaleur excessive, à la lumière directe du soleil ou à l'humidité. Soyez prudent lors de la pose ou du déplacement d'objets sur les surfaces de Stacked, car des égratignures peuvent rapidement se produire.

**Surfaces métalliques:** Surfaces laquées: Nettoyez avec un chiffon humide. Si nécessaire, utilisez un peu de liquide vaisselle sur le chiffon.

**ES Módulos de roble natural:** Evite usar cualquier líquido en las variantes de Stacked de chapa natural. Retire el polvo de los estantes con un paño suave. Seque inmediatamente cualquier derrame con un paño suave siguiendo las vetas de la madera. La madera no debe estar expuesta a un calor excesivo, luz solar directa o humedad. El acabado de la superficie de madera desaparecerá de manera natural con el tiempo.

**Módulos lacados:** Limpie los módulos con un paño húmedo. Si es necesario puede usar un líquido detergente o lavaplatos suave, nunca concentrado. Seque inmediatamente después con un paño seco. Para minimizar el riesgo de manchas y marcas, los líquidos, la grasa, etc., deben eliminarse inmediatamente. La madera no debe estar expuesta a un calor excesivo, luz solar directa o humedad. Tenga cuidado al colocar o mover objetos en las superficies de Stacked, ya que pueden producirse arañazos.

**Superficies metálicas:** Superficies con recubrimiento en polvo: Limpie con un paño húmedo. Si es necesario use un poco de jabón para platos en el paño.

MUUTO HEAD OFFICE  
ØSTERGADE 36-38, DK-1100  
COPENHAGEN, DENMARK

FOR MORE INFORMATION  
VISIT [MUUTO.COM](http://MUUTO.COM)