



SLOUNGE

Design Klaus Nolting

Der Sitzkomfort eines Sofas vereint mit dem Schlafkomfort einer Matratze, das ist SLOUNGE. Anders als die meisten Schlafsofas kommt SLOUNGE jedoch völlig ohne Mechanik daher. Stattdessen hält ein schönes Kernlederband den Rücken zuverlässig in Position.

The seating comfort of a sofa combined with the sleeping comfort of a mattress – that's Slounge. In different to other sofa beds, Slounge, however, has no mechanics at all. Instead, a core leather strap holds the back in position.

SLOUNGE

Design Klaus Nolting



SLOUNGE in Stoff Hyle 121
SLOUNGE in fabric Hyle 121



Durch leichtes Vorziehen der Sitzfläche und lösen des Kernlederbandes lässt sich der Rücken einfach nach hinten herunter klappen. So verwandelt sich SLOUNGE mit wenigen Handgriffen in eine komfortable Liegefläche von 140/200 cm.

By pulling the seat slightly forward and releasing the core leather strap, the back can simply be folded backwards. This transforms Slounge into a comfortable lying surface of 140/200 cm in just a few simple steps.



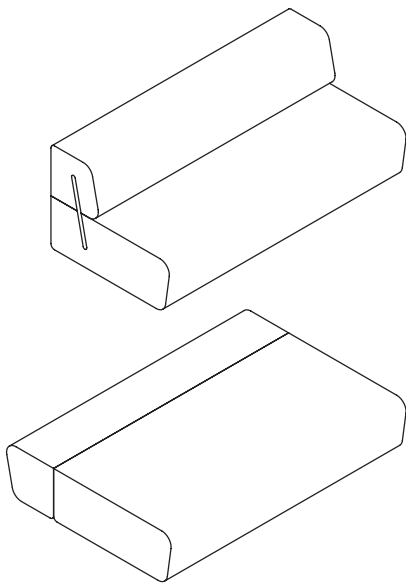
SLOUNGE in Stoff Hyle 121
SLOUNGE in fabric Hyle 121

SLOUNGE

Design Klaus Nolting

Schlafsofa mit massivem Holzrahmen im unteren Polsterteil. Angenehm fester Komfortschaum für die Polsterung. Durch leichtes Vorziehen der Sitzfläche und Lösen der seitlichen Kernlederbänder lässt sich das Rückenteil nach hinten abklappen. So entsteht mit wenigen Handgriffen eine komfortable Liegefläche für bis zu zwei Personen. Gegen Mehrpreis auch mit abnehmbaren Bezügen.

Sofa bed with solid wooden frame in the lower upholstered section. Pleasantly firm comfort foam for the upholstery. The back section can be folded back by pulling the seat slightly forward and loosening the side core leather straps. This creates a comfortable lying surface for up to two people in just a few simple steps. Also available with removable covers for an extra charge.



SLOUNGE / SLOUNGE

Liegefläche / Lying area: 140x200 cm

Außenmaß / Dimensions: 100x200 cm

Gesamthöhe / Total height: 76 cm

Sitzhöhe / Seat height: 38 cm

Alle Inhalte und Produkte Copyright Möller Design.

Änderungen, die der Verbesserung dienen, und Maßdifferenzen durch Irrtum vorbehalten.

Für sämtliche Modelle besteht gesetzlicher Musterschutz. Stand: Juli 2024

All contents and products copyright Möller Design.

Changes that are made for improvement purposes and differences in measurements respectively errors are reserved.

For the complete collection and all models design protection is in effect and applicable. Status: July 2024

Möller Design GmbH & Co. KG

Gildestraße 6, 32657 Lemgo, Germany

+49 5261/98595, moeller-design.de, info@moeller-design.de